



## MRS-09S

- 特色**
- 因为内藏 2 回路、所以旋转方向也可检出。
  - 磁阻元素使用 I n S b 单结晶，灵敏度高、S N 比好。
  - 被测体与传感检测面有一些距离也可检出。
  - 输出与磁性体的移动速度无关，因此对静止物也可检出。
  - 传感部是纯电阻因此不易受到诱导噪音的影响。
  - 是一种在被局限的空间内可使用的小型金属壳封装的传感器。

## 绝对最大额定值(Ta=25C)

项目	符号	规定值	单位
最大应用电压	V <sub>a max</sub>	6.3	V
容许损耗	P <sub>D</sub>	100	mW
运行环境温度	T <sub>opg</sub>	-10 ~ +80	°C
运行环境湿度		0 ~ +98	%RH
保存环境温度	T <sub>stg</sub>	-40 ~ +120	°C

## 电气规范说明(Ta=25C)

No.	项目	符号	条件	min.	Typ.	Max.	单位
1	输入电阻	R	※1 I <sub>c</sub> ≤ 1mA	200	—	2000	Ω
2	中性电压	V <sub>oa</sub> V <sub>ob</sub>	※1	(V <sub>in</sub> /2) × (1 ± 0.13)			V
3	输出电压	V <sub>A</sub> V <sub>B</sub>	※2	0.53	—	0.90	V <sub>p-p</sub>
4	输出电压比	V <sub>A</sub> /V <sub>B</sub>	※2	0.90	—	1.10	
5	输出电压 相位差	α	※2 V <sub>A</sub> -V <sub>B</sub> 间	90 ± 5			deg
6	绝缘抵抗		DC 500V	100	—	—	MΩ
7	AC 耐压		AC 500V 1 分钟	异常没有的状态			

※1 测量条件  
传感器和被查出体的间隙∞的时候  
输入电阻: 5.25V 以下  
(中性电压测量的时候)

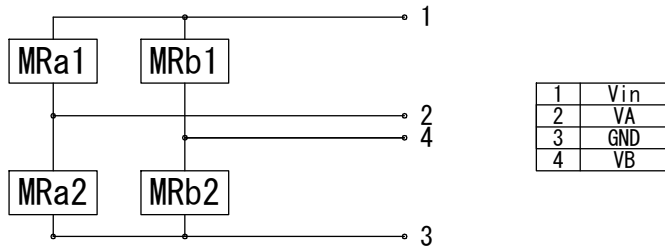
※2 测量条件  
输入电阻: 5.00 ± 0.01V  
间隙: 0.15 ± 0.02mm  
圈数: 1500 ± 100r. p. m  
指定齿轮 模数 0.4  
齿型 involute 普通牙齿  
压力角 20°  
牙齿数 256  
牙齿幅度 9mm  
材质 S45C  
精度 JIS 4 级



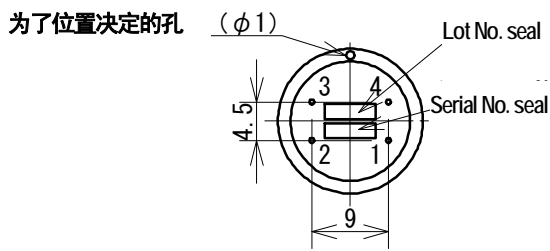
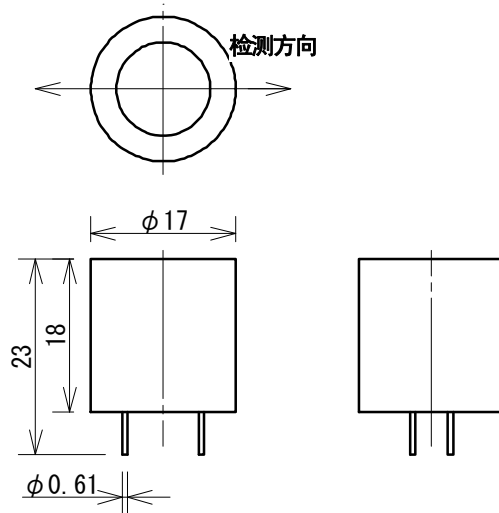
# M R 传感器

CAT0110A

## 内部接线图



## 外形尺寸图



# 产品外形等变更时不予以通告请原谅