



## MRS-09S

- 特長**
- ・ 2回路内蔵のため回転方向も検出できる。
  - ・ 磁気抵抗素子は、InSb 単結晶で、感度が高く SN 比が良い。
  - ・ 被検体が検知面に密着しなくても検出できる。
  - ・ 出力は、磁性体の移動速度に依存せず、静止体の検知もできる。
  - ・ 検知部は、純抵抗であり、誘導ノイズを受けにくい。
  - ・ 限られたスペースでも使える小型金属ケースパッケージである。

## 最大定格 (Ta=25°C)

項目	記号	定格値	単位
最大印加電圧	V <sub>a max</sub>	6.3	V
許容損失	P <sub>D</sub>	100	mW
動作周囲温度	T <sub>opg</sub>	-10 ~ +80	°C
動作周囲湿度		0 ~ +98	%RH
保存周囲温度	T <sub>stg</sub>	-40 ~ +120	°C

## 電気的特性 (Ta=25°C)

No.	項目	記号	条件	最小	標準	最大	単位
1	入力抵抗	R	※1 I <sub>c</sub> ≤ 1mA	200	—	2000	Ω
2	中性電圧	V <sub>oa</sub> V <sub>ob</sub>	※1	(V <sub>in</sub> /2) × (1 ± 0.13)			V
3	出力電圧	V <sub>A</sub> V <sub>B</sub>	※2	0.53	—	0.90	V <sub>p-p</sub>
4	出力電圧比	V <sub>A</sub> /V <sub>B</sub>	※2	0.90	—	1.10	
5	出力電圧 位相差	α	※2 V <sub>A</sub> -V <sub>B</sub> 間	90 ± 5			deg
6	絶縁抵抗		DC 500V	100	—	—	MΩ
7	AC 耐圧		AC 500V 1分間	異常無きこと			

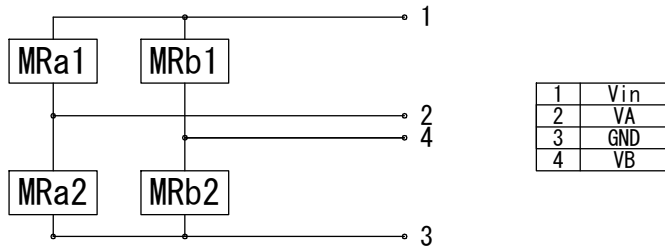
※1 測定条件  
被検出体とのギャップが∞のとき  
入力電圧：5.25V 以下  
(中性電圧測定時)

※2 測定条件  
入力電圧：5.00 ± 0.01V  
ギャップ：0.15 ± 0.02mm  
回転数：1500 ± 100r.p.m  
指定歯車 モジュール 0.4  
歯形 インボリュート並歯  
圧力角 20°  
歯数 256  
歯幅 9mm  
材質 S45C  
精度 JIS 4 級

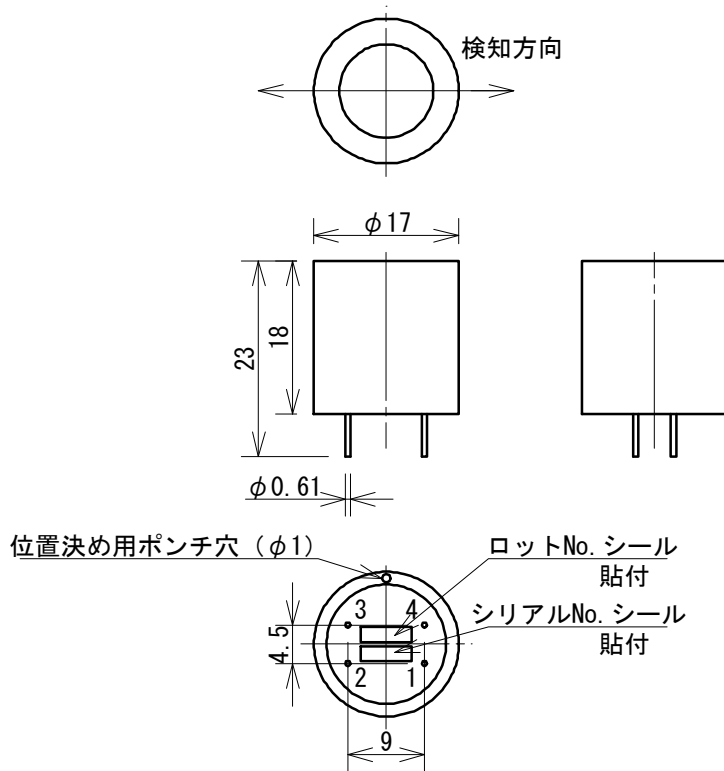




## 内部接続図



## 外形図



(注意) 本記載の仕様、外形等は予告無く変更させて頂くことがありますのであらかじめご了承下さい。



ニッコーシ株式会社 NIKKOSHI CO.,LTD.

<http://www.nikkoshi.co.jp/>

お問い合わせ:ニッコーシ(株) 電子部品事業本部 営業部 TEL03(3270)8852 <http://www.mrsensor.com/>