



## MRS-134

- 特色**
- 宽幅类型 (总检知幅度 62mm)
  - 由 9 个单一的传感部件而构成, 检知幅度为 62mm、能同时读取幅宽大、数量多的磁信号。

### 绝对最大额定值 (Ta=25C)

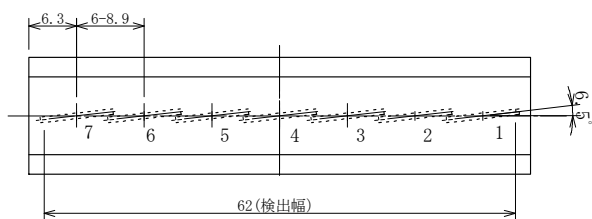
项目	符号	规定值	单位
最大应用电压	V <sub>a max</sub>	5.5	V
绝缘电压	V <sub>i</sub>	100	V
容许损耗	P <sub>D</sub>	170	mW
运行环境温度	T <sub>opg</sub>	-30 ~ +85	°C
保存环境温度	T <sub>stg</sub>	-30 ~ +85	°C

### 电气规范说明 (Ta=25C)

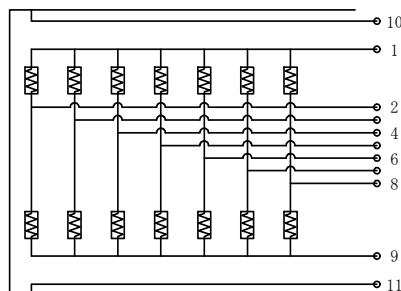
项目	符号	条件	min.	Typ.	Max.	单位
输出电压	V <sub>OUT</sub>	V <sub>a</sub> =5V <sup>※1</sup>	0.16		0.42	mVrms
中点对称性	V <sub>B</sub>	I=1mA <sup>※2</sup>			2	
内部电阻	R	I=1mA	180	—	700	Ω
内部噪音	V <sub>NW</sub>	V <sub>a</sub> =5V			50	μ V <sub>p-p</sub>
压电噪音电压	V <sub>NP</sub>	V <sub>a</sub> =5V, press=10g			300	μ V <sub>p-p</sub>
检测面磁通密度	B			0.1 (S plo e)		T
检测宽度	W	9mm × 7 个		62		mm

※1 Input uses the magnetic flux which occurs when it is charged with current of 50Hz, 100mA(rms) in the line of φ 0.1mm. ※2 max(V<sub>OUT(1~7)</sub>)/min(V<sub>OUT(1~7)</sub>)

### 元素排列图

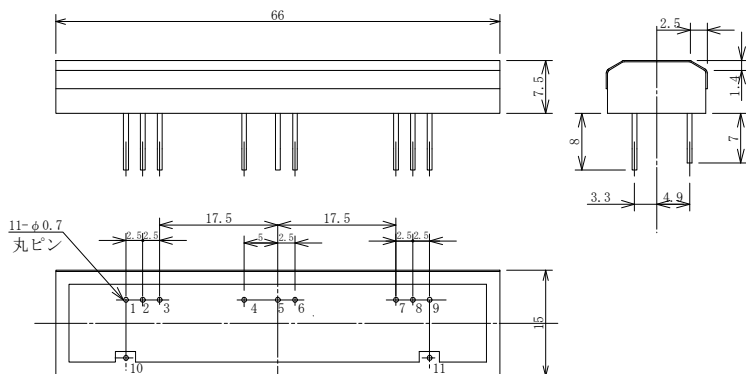


### 内部接线图



Pin No.	Symbol	Function
1	V <sub>a</sub>	Power Input
9	GND	GND
2/3/4/5/6/7/8	V <sub>OUT(1~7)</sub>	Output
10/11	FG	CGND

### 外形图



# 产品外形等变更时不予以通告请原谅

