



MRS-F-51

- 特色**
- 磁阻元素使用 I n S b 单结晶，灵敏度高、S N 比好。
 - 被测体与传感检测面有一些距离也可检知。
 - 输出与磁性体的移动速度无关，因此对静止物也可检知。
 - 传感部是纯电阻因此不易受到诱导噪音的影响。
 - 全体的高度是 4.5mm。这个和 DIP 型的运算放大器等的 IC 是同样的高度。

绝对最大额定值(Ta=25C)

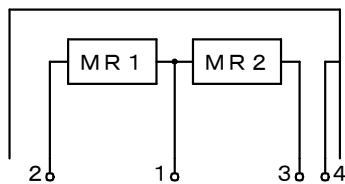
项目	符号	规定值	单位
最大应用电压	V _{a max}	5.5	V
绝缘电压	V _i	100	V
容许损耗	P _D	44	mW
运行环境温度	T _{opg}	-30 ~ +85	°C
保存环境温度	T _{stg}	-30 ~ +85	°C

电气规范说明(Ta=25C)

项目	符号	条件	min.	Typ.	Max.	单位
输出电压	V _{OUT}	V _a =5V ^{※1}	0.16		0.42	mVrms
中点对称性	d	I=1mA ^{※2}			30	%
内部电阻	R	I=1mA	700	—	4500	Ω
内部噪音	V _{NV}	V _a =5V			50	μV _{p-p}
压电噪音电压	V _{NP}	V _a =5V, press=10g			300	μV _{p-p}
检测面磁通密度	B			0.075 (S ploe)		T
检测宽度	W			3		mm

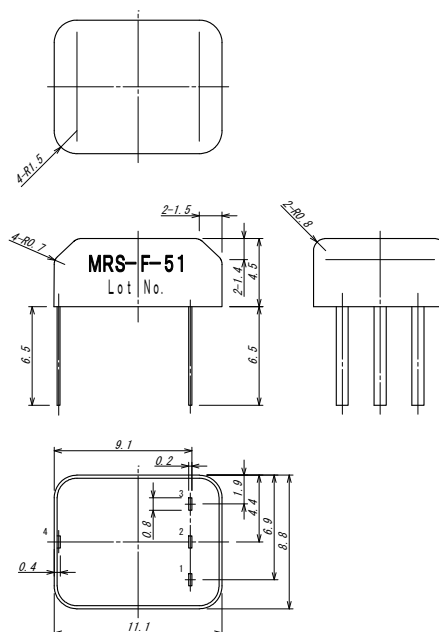
※1 Input uses the magnetic flux which occurs when it is charged with current of 50Hz, 100mA(rms) in the line of φ 0.1mm. ※2 $d = |MR1 - MR2| / MR1 \text{ (or } MR2) * 100$

内部接线图



1	Vout
2	Va
3	GND
4	FG

外形尺寸图



产品外形等变更时不予以通告请原谅



ニッコシ株式会社 NIKKOSHI CO., LTD. <http://www.nikkoshi.co.jp/>

询问: 电子部件事业本部 营业部 TEL 81-3-3270-8853 <http://www.mrsensor.com/>