



MRS-H-21

- 特長**
- ・ 磁気抵抗素子は、InSb 単結晶で、感度が高く SN 比が良い。
 - ・ 被検体が検知面に密着しなくても検知できる。
 - ・ 出力は、磁性体の移動速度に依存せず、静止体の検知もできる。
 - ・ 検知部は、純抵抗であり、誘導ノイズを受けにくい。
 - ・ 限られたスペースでも使える小型金属ケースパッケージである。

最大定格 (Ta=25°C)

項目	記号	定格値	単位
最大印加電圧	V _{a max}	5.5	V
絶縁耐圧	V _I	100	V
許容損失	P _D	50	mW
動作周囲温度	T _{opg}	-30 ~ +85	°C
保存周囲温度	T _{stg}	-30 ~ +85	°C

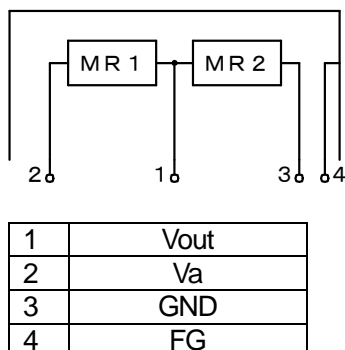
電気的特性 (Ta=25°C)

項目	記号	条件	最小	標準	最大	単位
出力電圧	V _{OUT}	V _a =5V ^{※1}	0.3		0.9	mV _{rms}
抵抗バランス	d	I=1mA ^{※2}			30	%
入力抵抗	R	I=1mA	600		4500	Ω
内部雑音	V _{NW}	V _a =5V			50	μV _{P-P}
ピエゾ雑音	V _{NP}	V _a =5V 押圧 10g			300	μV _{P-P}
検知面磁束密度	B			0.075(S極)		T
検出幅	W			6		mm

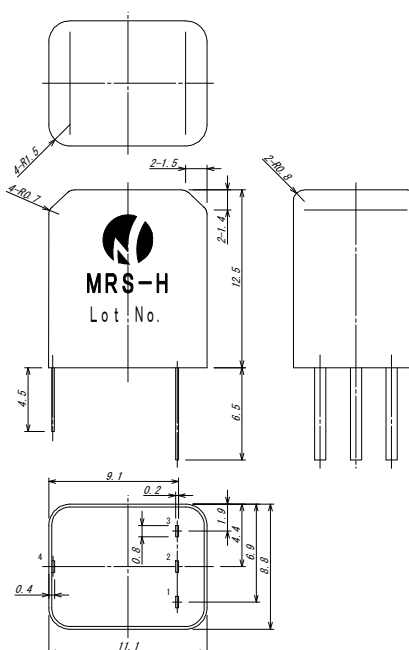
※1 入力は、φ0.1mm の銅線に 50Hz/100mA_{RMS} の電流を流した時に発生する磁束を用いる。

※2 $d = |MR1 - MR2| / MR1$ (または $MR2$) × 100

内部接続図



外形図



(注意) 本記載の仕様、外形等は予告無く変更させて頂くことがありますのであらかじめご了承下さい。



ニッコシ株式会社 NIKKOSHI CO., LTD. <http://www.nikkoshi.co.jp/>

お問い合わせ: ニッコシ(株) 電子部品事業本部 営業部 TEL03(3270)8852 <http://www.mrsensor.com/>